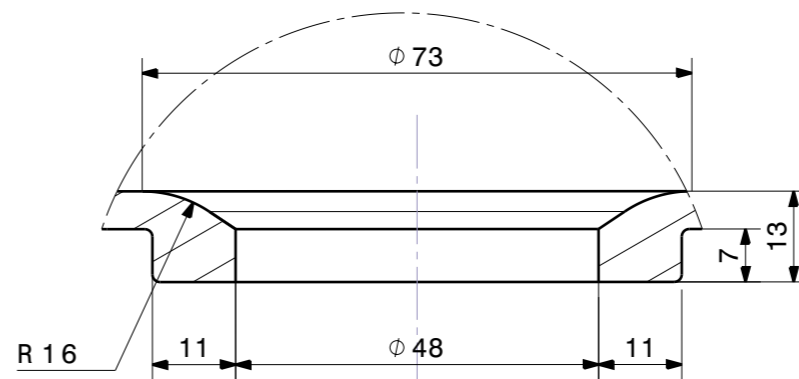
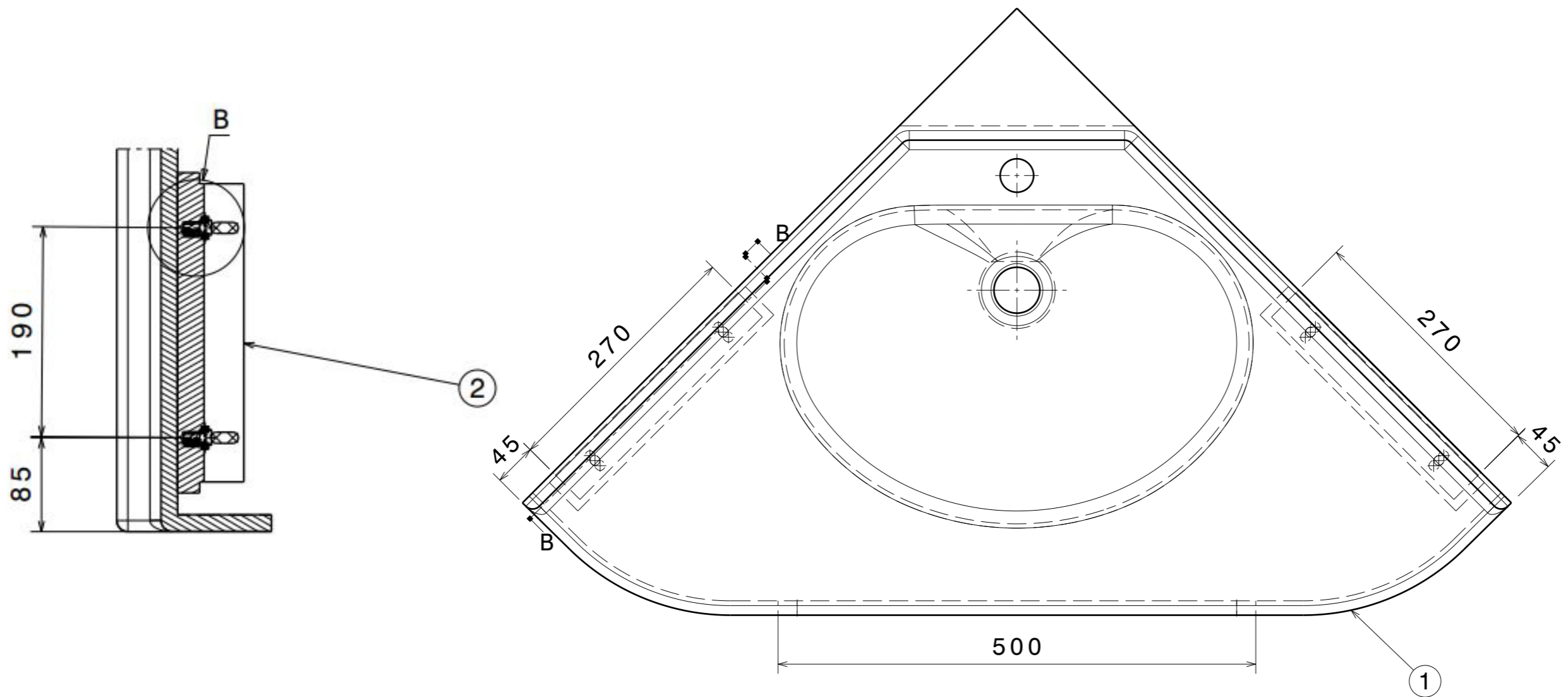


Détail A
Echelle : 1:1

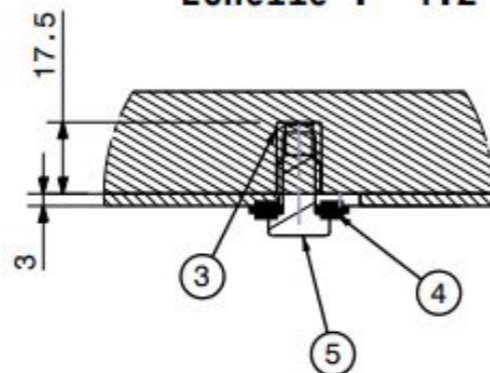


<i>E</i>			17/05/2019	BRAHIM.J
Version		Description	Date	Intervenant
<i>This drawing is our property, it can't be reproduced or communicated without our written agreement.</i>				
Feuille: Folio:	1/1	Echelle: Scale: 1:XX	A3	Tolérance générale: ± 2mm/m
				Matière: GRP
				Masse: Mass:
				Linéarité : ± 1mm/m
				Epaisseur : ± 1mm
				Protection:
				Ensemble: Sous-ensemble:
				Set: Subset:
 PLAN LA TOUR DU PIN			Etabli par: BRAHIM.J	
Numéro du document/Drawing number: PLAN LA TOUR DU PIN			Date: 14/09/2018	


Coupe G-G



Détail B
Echelle : 1:2



Repère	Désignation	Quantité
1	Plan vasque	1
2	cornière 270*40*40	2
3	Insert M8	4
4	Rondelle M8	4
5	Vis M8	4

<i>E</i>		17/05/2019	BRAHIM.J
Version	Description	Date	Intervenant
This drawing is our property, it can't be reproduced or communicated without our written agreement.			
Feuille: 1/1 Folio:	Echelle: 1:XX Scale: A3	Tolérance générale: ± 2mm/m Matière: GRP Material:	Masse: Mass:
	Linéarité : ± 1mm/m Epaisseur : ± 1mm	Protection:	
	Ensemble: Set:	Sous-ensemble: Subset:	
 VECO INTERNATIONAL		Pièce/Part: PLAN LA TOUR DU PIN	Etabli par: BRAHIM.J
		Numéro du document/Drawing number: PLAN LA TOUR DU PIN	Date: 14/09/2018